

UP TO **22.3%** EFFICIENCY

MINIMAL POWER DEGRADATION
93% OF INITIAL AFTER 25 YEARS

IBC HALF-CELL

Bigger Dimension and All Black

EX390-400IBC-120(HC)(166)

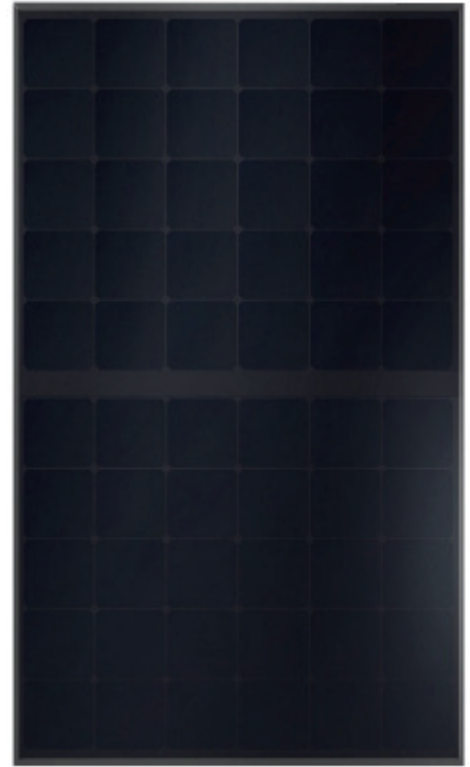


Exiom Solution diseña, fabrica y distribuye la más alta calidad en Energía Solar.

La alta eficiencia de nuestras células solares nos permite producir diferentes tipos de paneles para a su vez dar la mayor eficiencia posible a sus instalaciones.

Exiom Solution designs, manufactures and delivers high-performance solar electric technology worldwide.

Our high-efficiency solar cell let us manufacture the different kinds of panels to get the most efficient in your installations.

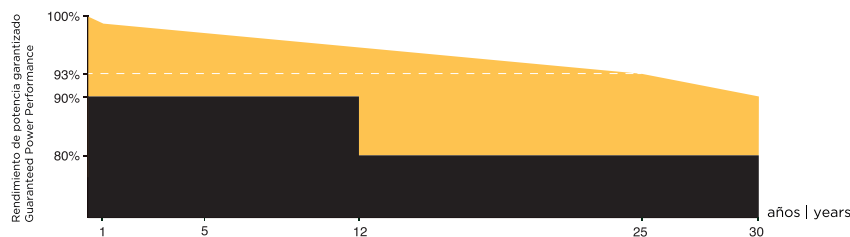


GARANTÍA DE RENDIMIENTO LINEAL

LINEAR PERFORMANCE WARRANTY

Garantía de rendimiento lineal | Lineal performance warranty

Garantía de rendimiento estándar | Standard performance warranty



CERTIFIED
IEC
61730 Ed.1

CERTIFIED
IEC
61215 Ed.2



Anti-PID
System voltage durability
PPP 56042



25 AÑOS GARANTIA DE PRODUCTO / 25 YEARS PRODUCT WARRANTY

1
TIER
Bloomberg
NEW ENERGY FINANCE

Especificaciones sujetas a cambios técnicos y pruebas.
Exiom Solution se reserva el derecho de la correcta interpretación final.
Specifications subject to technical changes and tests.
Exiom Solution reserves the right of final interpretation.

EX390-400IBC-120(HC)(166)

PARAMETROS ELÉCTRICOS | ELECTRICAL PARAMETERS

MODULO TIPO MODULE TYPE	EX390IBC120HC		EX395IBC120HC		EX400IBC120HC	
	STC	NOCT	STC	NOCT	STC	NOCT
Potencia de salida Power output	390	294	395	298	400	302
Eficiencia módulo Module efficiency (%)	21.7		22.0		22.3	
Voltaje de MPPT MPPT voltage VMP (V)	35.7	33.1	35.9	33.3	36.1	33.5
Corriente de MPPT MPPT Current, IMP (A)	10.93	8.89	11.01	8.95	11.09	9.02
Tensión circ. abierto Voltage open circuit, VOC (V)	41.9	40.1	42.0	40.2	42.1	40.3
Corriente de cortocircuito Short circuit current, ISC (A)	11.83	9.49	11.94	9.57	12.05	9.65

PARÁMETROS MECÁNICOS | MECHANICAL PARAMETERS

Tipo de celda Cell Type	NIBC 166x83mm (half-cell)					
Nº de celdas Nº Cells	120 (6x20)					
Caja de conexión Junction Box	Ip68 with three bypass diodes					
Cable Output Cable	4mm ² , 1200mm with MC4 (length can be customized)					
Cristal Glass	3.2mm vidrio templado revestido 3.2 coated tempered glass					
Marco Frame	Marco de aluminio anodizado Anodized aluminum alloy frame					
Dimensiones Dimensions	1727*1039*30mm					
Peso Weight	20.0kg					
Packaging Configuration	35pcs/Pallet (13big pallets+3pcs/carton/big pallet/cnt) 949pcs/40HQ Container					

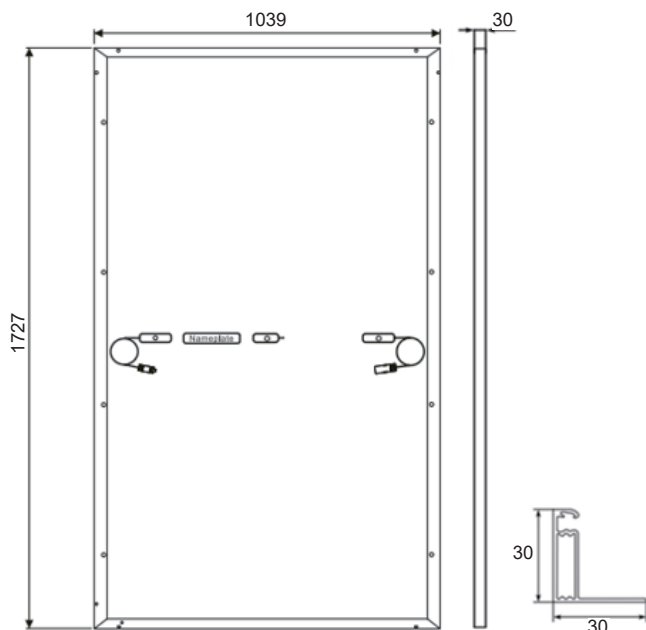
COEFICIENTES DE TRABAJO | OPERATING CONDITIONS

Max. Voltaje Max. system Voltage (V)	1500V DC (IEC)
Temp. funcionamiento Operating temperature (°C)	-40~+85
Nº máximo. de series Max. Series Fuse Rating (A)	20
Carga mecánica Mechanical load (Pa)	2400 / 5400

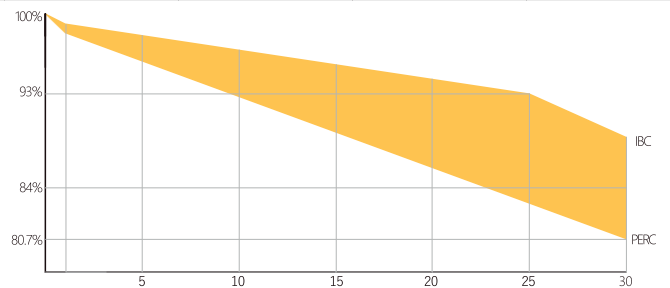
COEFICIENTES DE TEMPERATURA | TEMPERATURE COEFFICIENTS

Coefficiente de temp. Temp. Coefficient (P _{MAX})	-0.290%/°C
Coefficiente de temp. Temp. Coefficient (ISC)	+0.046%/°C
Coefficiente de temp. Temp. Coefficient (VOC)	-0.246%/°C

DIMENSIONES | DIMENSIONS



VALOR ADICIONAL | ADDITIONAL VALUE



I-V CURVES (420W)

